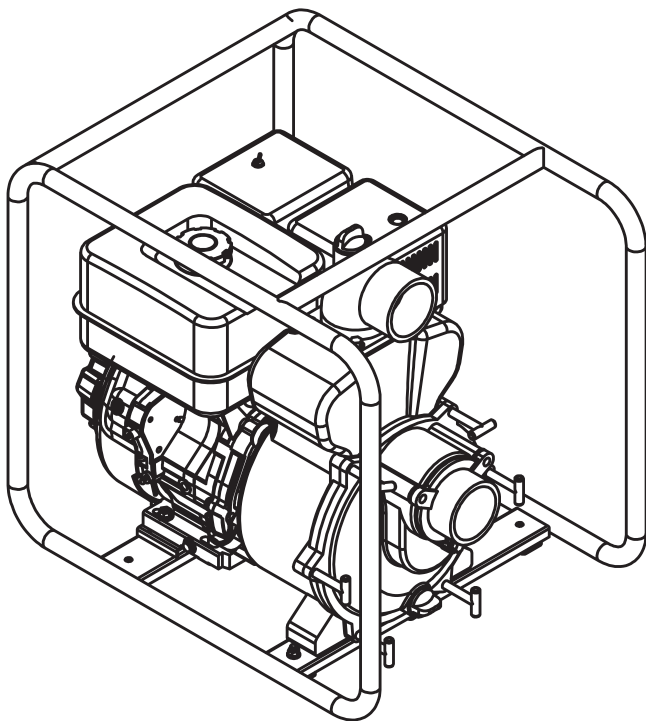


С**ЧАМПИОН**[®]

РУКОВОДСТВО ПО ЭКСПЛУАТАЦИИ МОТОПОМПА ДЛЯ СИЛЬНОЗАГРЯЗНЕННОЙ ВОДЫ GTP80H



СОДЕРЖАНИЕ

1. ТЕХНИЧЕСКИЕ ХАРАКТЕРИСТИКИ	3
2. ВВЕДЕНИЕ	4
3. ЗНАКИ БЕЗОПАСНОСТИ, УПРАВЛЕНИЯ И ИНФОРМАЦИИ	5
4. ИСПОЛЬЗОВАНИЕ ПО НАЗНАЧЕНИЮ	6
5. ОБЩИЕ ПРАВИЛА БЕЗОПАСНОСТИ	7
6. ТРЕБОВАНИЯ ТЕХНИКИ БЕЗОПАСНОСТИ ВО ВРЕМЯ ЭКСПЛУАТАЦИИ.....	8
7. ОСНОВНЫЕ УЗЛЫ И ОРГАНЫ УПРАВЛЕНИЯ	9
ПРИНЦИП РАБОТЫ И УСТРОЙСТВО ВОДЯНОГО НАСОСА МОТОПОМПЫ	11
8. СБОРКА	12
9. ПОДГОТОВКА К РАБОТЕ И ЭКСПЛУАТАЦИЯ	13
ЗАПРАВКА ТОПЛИВНОГО БАКА	13
МОТОРНОЕ МАСЛО	13
ПРОВЕРКА И ПОДГОТОВКА МОТОПОМПЫ К РАБОТЕ	14
РАСПОЛОЖЕНИЕ МОТОПОМПЫ ПРИ ЭКСПЛУАТАЦИИ	15
ЗАПУСК ДВИГАТЕЛЯ	16
ЭКСПЛУАТАЦИЯ МОТОПОМПЫ	16
ОСТАНОВКА ДВИГАТЕЛЯ	17
ОБКАТКА МОТОПОМПЫ	17
10. ХРАНЕНИЕ И ТРАНСПОРТИРОВКА	18
ВВОД В ЭКСПЛУАТАЦИЮ ПОСЛЕ ХРАНЕНИЯ.....	18
ТРАНСПОРТИРОВКА.....	18
11. ТЕХНИЧЕСКОЕ ОБСЛУЖИВАНИЕ	19
ВИДЫ РАБОТ И СРОКИ ТЕХНИЧЕСКОГО ОБСЛУЖИВАНИЯ	19
ОБСЛУЖИВАНИЕ ВОЗДУШНОГО ФИЛЬТРА	19
ОБСЛУЖИВАНИЕ ФИЛЬТРА БЕНЗОБАКА	21
ОБСЛУЖИВАНИЯ ФИЛЬТРА-ОТСТОЙНИКА КАРБЮРАТОРА	21
ЗАМЕНА МОТОРНОГО МАСЛА	21
ОБСЛУЖИВАНИЕ СВЕЧИ ЗАЖИГАНИЯ	22
ОБСЛУЖИВАНИЕ НАСОСА	23
ОБСЛУЖИВАНИЕ ГЛУШИТЕЛЯ	23
12. ПОИСК И УСТРАНЕНИЕ НЕИСПРАВНОСТЕЙ	24
ДВИГАТЕЛЬ	24
МОТОПОМПА	25
13. РАСЧЕТ РАБОЧИХ ХАРАКТЕРИСТИК МОТОПОМПЫ	26

1. ТЕХНИЧЕСКИЕ ХАРАКТЕРИСТИКИ

Характеристики		Модель
		ГТР80Н
ПОМПА	Максимальная производительность (л/мин)	1300
	Диаметр входного отверстия (дюйм/мм)	3/76
	Диаметр выходного отверстия (дюйм/мм)	3/76
	Максимальная высота всасывания (м)	8
	Максимальная высота напора (м)	26
	Вес (кг)	53
ДВИГАТЕЛЬ	Модель двигателя	G270-13HT
	Тип	Одноцилиндровый, 4-тактный, с воздушным охлаждением, OHV
	Объём (см ³)	270
	Максимальная мощность двигателя (кВт/л.с. при 3600 об./мин)	6,6/9
	Система зажигания	TCI
	Свеча зажигания	F7TC/ F7RTC
	Объём топливного бака (л)	6,5
	Рекомендуемые обороты двигателя (об./мин)	3600
	Максимальный расход топлива (г/кВтчас)	374
	Объём масла в картере (л)	1,1
	Уровень шума (дБ)	102

Технические характеристики могут быть изменены без предварительного уведомления.

2. ВВЕДЕНИЕ

Уважаемый пользователь!

Благодарим за покупку продукции CHAMPION. В данном руководстве приведены правила эксплуатации мотопомпы CHAMPION. Перед началом работ внимательно прочтите руководство. Эксплуатируйте устройство в соответствии с правилами и с учетом требований безопасности, а так же руководствуясь здравым смыслом. Сохраните руководство, при необходимости Вы всегда можете обратиться к нему.






Продукция CHAMPION отличается высокой мощностью и производительностью, продуманным дизайном и эргономичной конструкцией, обеспечивающей удобство её использования. Линейка техники CHAMPION регулярно расширяется новыми устройствами, которые постоянно совершенствуются.

Производитель оставляет за собой право без предварительного уведомления вносить изменения в комплектность, конструкцию отдельных узлов и деталей, не ухудшающие качество устройства. В связи с этим происходят изменения в технических характеристиках, и содержание руководства может не полностью соответствовать приобретенному устройству. Имейте это в виду, изучая руководство по эксплуатации.

Внешний вид продукции может отличаться от изображения на титульном листе руководства по эксплуатации.

3. ЗНАКИ БЕЗОПАСНОСТИ, УПРАВЛЕНИЯ И ИНФОРМАЦИИ

Знаки безопасности, управления и информации размещены на мотопомпе в виде наклеек либо нанесены рельефно на корпусе.

	Прочтите руководство по эксплуатации перед началом работы		Предупреждение! Опасность!
	При работе с мотопомпой надевайте защитные очки, заглушки для ушей (беруши) или наушники, надевайте защитную каску, если есть опасность падения предметов и ушиба головы		
	Рычаг воздушной заслонки. Положение «Закрыто» для запуска холодного двигателя. Положение «Открыто» для работы после запуска и для запуска прогретого двигателя		Рычаг топливного крана. Положение «Открыто» — топливный кран открыт. Положение «Закрыто» — топливный кран закрыт
	Рычаг газа. Левое положение соответствует максимальной производительности, правое положение соответствует холостому ходу		

РАСШИФРОВКА СЕРИЙНОГО НОМЕРА

XXAABVCCCCC

- XX - Код производителя
- AA - Номер модели
- VV - Год производства
- CCCC - Уникальный номер модели

4. ИСПОЛЬЗОВАНИЕ ПО НАЗНАЧЕНИЮ

Мотопомпа — это устройство для перекачивания больших объемов воды как чистой, так и сильно загрязненной воды. Предназначена для использования в сельском хозяйстве, в коммунальных службах, дачном или приусадебном участке. Может использоваться для осушения водоемов, для заполнения бассейнов.



ВНИМАНИЕ!

Запрещается перекачивать химически агрессивные жидкости (бензин, керосин, дизельное топливо, различные растворители).

Все рабочие характеристики мотопомпы, заявленные заводом-изготовителем сохраняются при работе в следующих условиях:

1. Температура окружающего воздуха – от +5°C до +30°C.
2. Влажность – до 80% при температуре +25°C.
3. Высота над уровнем моря до 1000м.



ВНИМАНИЕ!

При использовании мотопомпы в условиях отрицательных температур окружающего воздуха (от 0°C и ниже) необходимо после окончания работы слить воду и убрать грязь из корпуса насоса.



ВНИМАНИЕ!

Плотность перекачиваемой грязной воды не должна превышать 1300 кг/м³. Содержание механических примесей допускается не более 30 процентов от общего объема воды. Максимальный диаметр твердых частиц допускается не более 5 мм. Попадание большого количества твердых частиц диаметром более 5 мм внутрь корпуса насоса свидетельствует о нарушении требований руководства. Выход мотопомпы из строя вследствие попадания в насос посторонних предметов в результате всасывания,

а также вследствие абразивного износа не является гарантийным случаем.



ВНИМАНИЕ!

Использование мотопомпы в любых других целях, не предусмотренных настоящим руководством, является нарушением условий гарантийного обслуживания и прекращает действие гарантийного обязательства поставщика. Производитель и поставщик не несут ответственность за повреждения, возникшие в результате использования мотопомпы не по назначению.



ВНИМАНИЕ!

Используйте для ремонта и обслуживания мотопомпы рекомендованное масло, топливо, сменные фильтрующие элементы, рекомендованные заводом-изготовителем запчасти. Использование не рекомендованных смазочных материалов, не оригинальных расходных материалов и запчастей лишает Вас права на гарантийное обслуживание мотопомпы.



ПРИМЕЧАНИЕ!

Во время работы мотопомпа должна находиться как можно ближе к источнику воды. Чем дальше и выше мотопомпа находится от источника воды, тем меньше напор воды на выходе и большее время требуется для перекачивания требуемого объема воды.



ПРИМЕЧАНИЕ!

Мотопомпа не предназначена для тушения пожаров.

5. ОБЩИЕ ПРАВИЛА БЕЗОПАСНОСТИ

Внимательно прочтите данное руководство. Ознакомьтесь с работой рычагов управления. Ознакомьтесь с мотопомпой и ее работой, прежде чем приступать к эксплуатации. Знайте, что делать в экстренных ситуациях. Обратите особое внимание на информацию, которой предшествуют следующие заголовки:



ПРЕДУПРЕЖДЕНИЕ!

Указывает на опасную ситуацию, которая, если ее не избежать, может привести к смертельному исходу или получению серьезных травм.



ОСТОРОЖНО!

Указывает на опасную ситуацию, которая, если ее не избежать, может привести к получению травм средней тяжести.



ВНИМАНИЕ!

Указывает на вероятность повреждения мотопомпы при несоблюдении требований руководства по эксплуатации.



ПРИМЕЧАНИЕ!

Указывает на информацию, которая будет полезна при эксплуатации мотопомпы.

Для обеспечения безопасной работы:



Водяной насос (мотопомпа) сконструирован таким образом, что он безопасен и надежен, если он эксплуатируется в соответствии с инструкциями. Прежде чем приступить к эксплуатации насоса прочтите и усвойте Руководство по эксплуатации. Если Вы этого не сделаете, результатом может явиться травма или повреждение мотопомпы.



Во время работы глушитель сильно нагревается и остается горячим еще некоторое время после остановки двигателя. Не прикасайтесь к глушителю, пока он горячий. Прежде чем отправить мотопомпу на хранение в помещение, дайте двигателю остыть.

1. Соблюдайте чистоту и хорошее освещение в рабочей зоне. Беспорядок и плохое освещение являются причиной получения травмы.
2. Для предотвращения пожара и обеспечения хорошей вентиляции установите мотопомпу для работы на расстоянии, по крайней мере, одного метра от стенок здания или оборудования. Не используйте мотопомпу вблизи легковоспламеняющихся газов, жидкостей или пыли. При работе детали выхлопной системы мотопомпы сильно нагреваются, что может вызвать воспламенение этих материалов или взрыв.



ПРЕДУПРЕЖДЕНИЕ!

Запрещается курить или допускать открытое пламя и искрящиеся предметы в местах заправки топливом, а также в местах хранения емкостей с бензином.

3. Во время работы мотопомпы не допускайте присутствия посторонних лиц, детей или животных в рабочей зоне. При необходимости обеспечьте ограждение рабочей зоны мотопомпы.
4. Используйте мотопомпу только по назначению. Использование мотопомпы не по назначению может привести к поломке деталей насоса или двигателя.
5. Будьте внимательны при работе мотопомпы. Не эксплуатируйте мотопомпу, если вы устали, находитесь под воздействием сильнодействующих медицинских препаратов или алкоголя.



ПРЕДУПРЕЖДЕНИЕ!

Не используйте мотопомпу для перекачки легковоспламеняющихся жидкостей (бензин, керосин, дизельное топливо и т.д.). Запрещается перекачивать химически агрессивные вещества (растворители, химические растворы, кислоты, спиртосодержащие продукты и т.д.). Не перекачивайте морскую воду, отработанное масло, а также молочные продукты.

6. ТРЕБОВАНИЯ ТЕХНИКИ БЕЗОПАСНОСТИ ВО ВРЕМЯ ЭКСПЛУАТАЦИИ

1. Устанавливайте мотопомпу на твердую и ровную поверхность как можно ближе к источнику воды.



ВНИМАНИЕ!

При наклоне или переворачивании мотопомпы может вылиться топливо и масло из двигателя.

2. Перед запуском двигателя нужно обязательно проводить предварительный осмотр. Этим можно предотвратить несчастный случай или повреждение мотопомпы. Убедитесь в отсутствии посторонних предметов на мотопомпе.
3. При запуске мотопомпы всегда сохраняйте устойчивое положение и равновесие.
4. Перед запуском в работу проверьте надежность подсоединения всасывающего и напорного рукавов, отсутствие повреждений рукавов, чистоту всасывающего фильтра и камеры.
5. Во время работы следите за тем, чтобы минимальный радиус изгиба рукавов был не менее двух наружных диаметров рукава.
6. Не работайте мотопомпой в закрытом, непроветриваемом помещении. Отработавшие газы содержат окись углерода — токсичный газ, вдыхание которого может вызвать потерю сознания и привести к смерти.
7. Перед запуском в работу обязательно заполните внутреннюю полость насоса мотопомпы водой.

заборе).

8. Не заправляйте топливный бак при работающем двигателе. Заправку топливного бака следует производить на открытом воздухе или в хорошо проветриваемых помещениях.
9. Вам необходимо знать, как быстро остановить двигатель, и четко уяснить назначение и принцип действия всех органов управления. Никогда не разрешайте никому работать с мотопомпой, если этот человек не ознакомлен должным образом с руководством по эксплуатации.



ВНИМАНИЕ!

Во время работы постоянно следите за положением всасывающего фильтра (не менее 0,3 м от стенок или дна водоема и 0,2 м от наименьшего уровня воды в водо-

7. ОСНОВНЫЕ УЗЛЫ И ОРГАНЫ УПРАВЛЕНИЯ



Рис.1 Расположение основных узлов и органов управления

- | | |
|---------------------------------|--|
| 1. Корпус насоса | 7. Бак топливный |
| 2. Пробка сливной горловины | 8. Ручной стартер |
| 3. Быстросъемные шпильки насоса | 9. Выключатель зажигания |
| 4. Всасывающий патрубок | 10. Пробка для слива масла |
| 5. Напорный патрубок | 11. Крышка/щуп маслозаливной горловины |
| 6. Пробка заливной горловины | |

Выключатель зажигания 9 (Рис.1) контролирует работу системы зажигания. Для работы двигателя выключатель должен быть установлен в положении ON (Вкл). Переключение выключателя двигателя в положение OFF (Выкл) останавливает двигатель.

Топливный рычаг 3 (Рис.2) — открывает и закрывает подачу топлива из топливного бака в карбюратор. Для работы двигателя топливный рычаг должен быть установлен в положении ON (Вкл).



Рис.2 Расположение рычагов управления

1. Рычаг газа
2. Рычаг воздушной заслонки
3. Рычаг топливного крана



ВНИМАНИЕ!

Когда двигатель не эксплуатируется, поставьте рычаг топливного крана в положение OFF (Выкл), чтобы исключить вероят-

ность протекания топлива и защитить двигатель от заливания.

Рычаг воздушной заслонки 2 (Рис.2) открывает и закрывает воздушную заслонку на карбюраторе. Положение «Закрыто» обогащает топливную смесь для запуска холодного двигателя. Положение «Открыто» обеспечивает правильную топливную смесь для работы после запуска и прогрева двигателя.

Рычаг газа 1 (Рис.2) контролирует обороты двигателя. Движение рычага газа в направлениях, показанных на рисунке, увеличивают или уменьшают обороты двигателя, тем самым регулируя производительность насоса мотопомпы. В крайнем левом положении рычага газа, мотопомпа будет выдавать максимальный объем воды на выходе. Перемещение рычага газа в правую сторону, будет уменьшать объем воды на выходе.

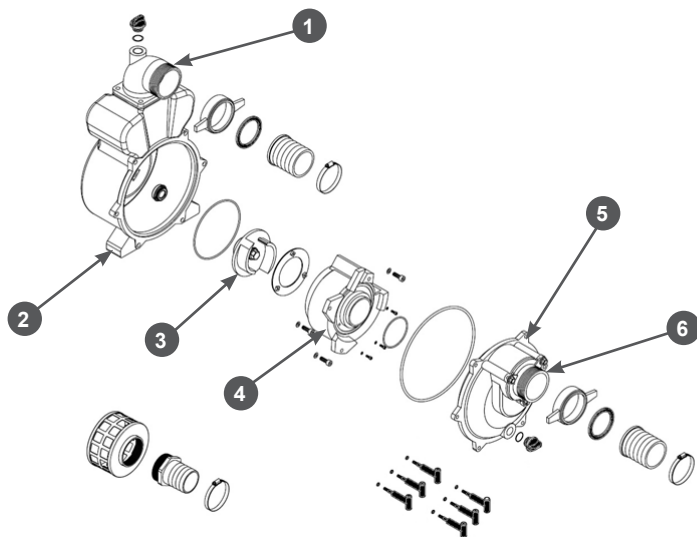


Рис.3. Устройство насоса мотопомпы

1. Выходной фланец (напорный)
2. Корпус помпы
3. Рабочее колесо (крыльчатка)
4. Корпус крыльчатки
5. Крышка корпуса помпы
6. Входной фланец (всасывающий)

ПРИНЦИП РАБОТЫ И УСТРОЙСТВО ВОДЯНОГО НАСОСА МОТОПОМПЫ

Основные узлы насоса мотопомпы показаны на Рис. 3. Насос включает в себя литой алюминиевый корпус (2) с крышкой (5), стянутые между собой винтами. Уплотнение по стыку производится кольцом-прокладкой. На передней части корпуса имеется пробка для слива воды из насоса, фланец 6 с обратным клапаном для крепления к нему патрубка всасывающего рукава.

В верхней части корпуса через прокладку крепится фланец 1 для подсоединения напорного рукава. Фланец имеет заливную горловину для заполнения насоса перед началом работы водой с пластмассовой пробкой. Патрубки для крепления рукавов крепятся к фланцам с помощью гаек. Рукава закрепляются на патрубках с помощью хомутов.

Внутри корпуса насоса находится корпус рабочего колеса 4, закрепленный на крышке корпуса мотопомпы и само рабочее колесо 3, закрепленное на валу двигателя.

Мотопомпа представляет собой одноступенчатый центробежный насос с приводом от двигателя внутреннего сгорания. При работе двигателя происходит вращение установленного на коленчатом вале двигателя рабочего колеса (крыльчатки). Вода, которая находится между лопастями крыльчатки, под действием центробежной силы отбрасывается от центра крыльчатки к периферии. На периферии крыльчатки

создается давление, под действием которого вода поступает в напорный рукав. В центральной части крыльчатки создается разрежение, которое передается во всасывающий патрубок. Под действием этого разрежения вода через обратный клапан поступает из всасывающего рукава в корпус насоса. Таким образом, происходит непрерывная подача воды центробежным насосом из всасывающего рукава в напорный рукав.

КОМПЛЕКТНОСТЬ

Комплектность мотопомпы представлена в Таблице 1.

Наименование	Кол-во
Мотопомпа	1 шт.
Руководство по эксплуатации	1 шт.
Фильтр всасывающий	1 шт.
Соединитель всасывающего фильтра	1 шт.
Патрубок рукава	2 шт.
Гайка крепления патрубка	2 шт.
Кольцо уплотнительное патрубка	2 шт.
Хомут крепления рукава	3 шт.
Ключ свечной с воротком	1 шт.



ВНИМАНИЕ!

Производитель оставляет за собой право без предварительного уведомления вносить изменения в комплектность.

8. СБОРКА

Мотопомпа поставляется в собранном виде, для начала работ требуется смонтировать всасывающие и напорные рукава. Для работы необходимо использовать армированные или гофрированные рукава, которые исключают «переламывание».



ВНИМАНИЕ!

Перед присоединением рукавов убедитесь в отсутствии посторонних предметов во всасывающем и напорном патрубке водяного насоса, а также проверьте отсутствие посторонних предметов внутри рукавов. Попадание посторонних предметов может привести к выходу насоса из строя и не подлежит ремонту по гарантии.

Последовательность действий при монтаже всасывающего рукава приведена на Рис.4. Установите всасывающий патрубок (4) через уплотнительную прокладку (5) к фланцу насоса (6) и плотно затяните гайку фланца (3). Наденьте до упора всасывающий рукав (1) на патрубок и затяните его хомутом (2).

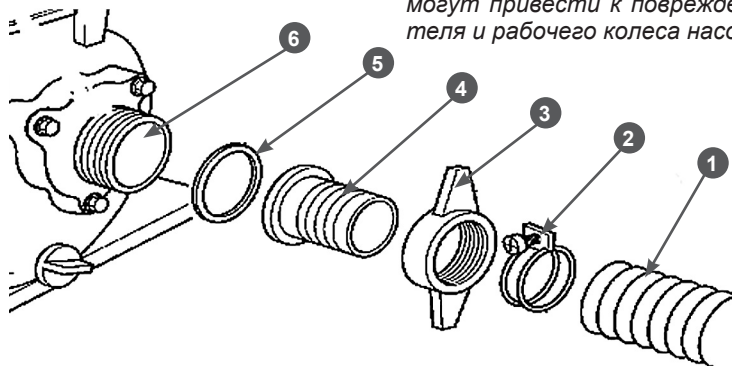


Рис.4 Монтаж всасывающего рукава

- | | |
|---------------------------|-------------------------------|
| 1. Всасывающий рукав | 4. Всасывающий патрубок |
| 2. Хомут крепления рукава | 5. Уплотнительная прокладка |
| 3. Гайка фланца | 6. Всасывающий фланец насоса. |



ВНИМАНИЕ!

При монтаже следите за тем, чтобы под хомутом не было складок стенок рукавов. Затяжка хомута не должна превышать 40% толщины стенки рукава. Расстояние между торцом рукава и торцом хомута должно быть не менее 4-5 мм (Рис.5).

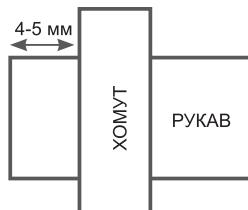


Рис.5 Расположение хомута на рукаве

Таким же образом установите напорный рукав.



ВНИМАНИЕ!

Обязательно установите перед началом работы фильтр на всасывающий рукав. Фильтр исключает попадание внутрь насоса мусора, который может забить рабочее колесо и привести к его повреждению. крупного мусора и крупных посторонних предметов, которые могут привести к повреждению двигателя и рабочего колеса насоса.

9. ПОДГОТОВКА К РАБОТЕ И ЭКСПЛУАТАЦИЯ

ЗАПРАВКА ТОПЛИВНОГО БАКА

Используйте неэтилированный бензин, с октановым числом 92. Никогда не используйте старый или загрязненный бензин или смесь масло-бензин. Избегайте попадания грязи или воды в топливный бак.



ВНИМАНИЕ!

Выход из строя двигателя по причине использования некачественного или старого топлива, а также топлива с несоответствующим октановым числом не является гарантийным случаем.



ВНИМАНИЕ!

Храните топливо в специально предназначенных для этой цели емкостях. Запрещается использовать для хранения канистры из пищевого пластика.

Заправка топливом проводится при выключенном двигателе и в местах с хорошим проветриванием. При работе с топливом запрещается курить и применять открытый огонь. Не допускается разлив топлива. Надо предотвращать многократное или длительное касание кожи с топливом, а также вдыхания топливных паров.



ВНИМАНИЕ!

Не заполняйте топливный бак полностью. Заливайте бензин в топливный бак до уровня примерно на 25 мм ниже верхнего края заливной горловины, чтобы оставить пространство для теплового расширения топлива.

После заправки топливного бака убедитесь в том, что пробка заливной горловины закрыта должным образом. Максимальный уровень топлива показан на Рис. 6.



Рис. 6 Максимальный уровень топлива в топливном баке

МОТОРНОЕ МАСЛО



ВНИМАНИЕ!

Мотопомпа поставляется с завода без масла в картере двигателя. Перед запуском в работу необходимо залить необходимое количество чистого моторного масла для четырехтактных двигателей.



ВНИМАНИЕ!

Каждый раз перед запуском двигателя необходимо проверить уровень масла в картере, при необходимости долить. Моторное масло является важным фактором, влияющим на срок службы двигателя. Необходимо своевременно производить замену масла в картере.



ВНИМАНИЕ!

Нельзя применять масло для двухтактных двигателей. Рекомендуется применять моторное масло для четырехтактного бензинового двигателя категории SJ и выше по системе классификации API. Вязкость масла по классификации SAE выбирается в зависимости от температуры окружающего воздуха, при которой будет работать двигатель. При выборе вязкости масла пользуйтесь таблицей, показанной на Рис. 7.

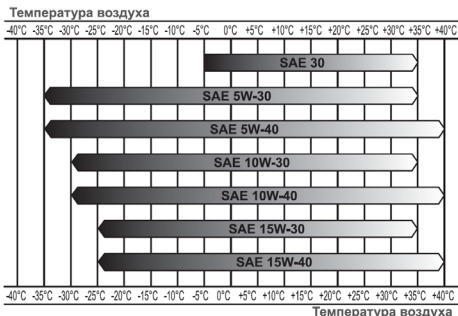


Рис. 7 Определение вязкости масла

**ПРИМЕЧАНИЕ!**

Для мотопомп CHAMPION при температуре наружного воздуха до -5°C рекомендуется применять масло CHAMPION SAE30. При температуре наружного воздуха ниже -5°C рекомендуется применять масло CHAMPION SAE 5W30 (10W40). Допускается применение масла других производителей соответствующих категории SJ и выше по классификации API и соответствующей вязкости масла по классификации SAE в зависимости от температуры окружающего воздуха.

**ВНИМАНИЕ!**

Несвоевременная замена масла, работа на масле, отработавшем свой ресурс, работа на постоянно пониженном уровне масла, работа на масле, не соответствующем температуре окружающей среды, приведет к выходу из строя двигателя, что не будет являться гарантийным случаем.

**ВНИМАНИЕ!**

При запуске нового двигателя первая замена масла производится через 5 часов работы двигателя. Вторая замена масла через 25 часов работы двигателя. Все последующие замены масла производятся через каждые 50 часов работы двигателя. Для заправки моторного масла необходимо проверить уровень масла в картере (Рис.8):

1. Открутите крышку картера и извлеките щуп.
2. Протрите щуп насухо и вставьте в от-

верстие заливной горловины, не закручивая крышку. Аккуратно вытащите щуп и осмотрите его. Уровень масла должен соответствовать верхней отметке на щупе. При недостаточном уровне масла в картере необходимо долить чистое масло до верхней отметки на щупе (что соответствует нижней кромке заливного отверстия). После окончательной проверки, плотно закрутите крышку заливной горловины.

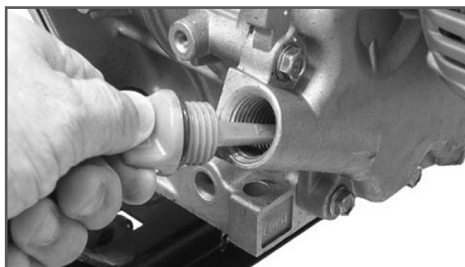


Рис. 8 Проверка уровня масла в картере

ПРОВЕРКА И ПОДГОТОВКА МОТОПОМПЫ К РАБОТЕ

Перед запуском мотопомпы в работу необходимо провести ряд подготовительных мероприятий:

1. Проверить и подготовить к работе двигатель мотопомпы. Для этого произведите внешний осмотр двигателя.
 - Заправьте двигатель рекомендованным маслом топливом и топливом.
 - Проверьте исправность и чистоту воздушного и топливного фильтра.
 - Проверьте исправность корпусных деталей, глушителя, топливных шлангов и т.д. При необходимости произведите ремонт или замену неисправных деталей.
2. Проверить и подготовить к работе водяной насос. Установить всасывающий и напорный рукава (см. Раздел 8. СБОРКА).
3. Подготовить рабочее место для установки мотопомпы.

РАСПОЛОЖЕНИЕ МОТОПОМПЫ ПРИ ЭКСПЛУАТАЦИИ

Для подготовки рабочего места для эксплуатации мотопомпы необходимо сделать следующее:

1. Установите мотопомпу вблизи водоема (емкости) на твердую ровную горизонтальную поверхность, опустите фильтр всасывающего рукава в водоем (емкость), обеспечив вертикальное положение фильтра. При установке фильтра соблюдайте все необходимые расстояния, как показано на Рис. 9.



ВНИМАНИЕ!

Несоблюдение указанных расстояний приведет к снижению эффективной работы насоса.



ВНИМАНИЕ!

Не допускайте касания всасывающего фильтра дна водоема. Это приведет к попаданию внутрь корпуса насоса ила, грязи и, соответственно, выходу насоса из строя. Выход из строя водяного насоса при попадании внутрь ила, грязи, жидкой глины не подлежит ремонту по гарантии.

2. Убедитесь, что наклон мотопомпы не превышает 10° от горизонтали в любом

направлении. Место установки должно быть очищено от посторонних предметов, хорошо проветриваемым и защищенным от атмосферных воздействий. При эксплуатации внутри помещения обеспечьте хорошую вентиляцию.

3. Убедитесь, что мотопомпа стоит устойчиво и не имеет возможности для смещения. Не забывайте, что всасывающий шланг во время работы стремится переместить мотопомпу в направлении источника воды.
4. Необходимо установить мотопомпу как можно ближе к источнику воды. Чем меньше перепад по высоте между мотопомпой и поверхностью воды, тем быстрее происходит подача воды и выше производительность насоса.
5. Во время обкатки не перегружайте двигатель мотопомпы длительной непрерывной работой на максимальных оборотах.
6. Во время работы периодически проверяйте чистоту и положение всасывающего фильтра в точке забора воды. При необходимости корректируйте положение фильтра в точке забора, сохраняя минимально необходимые расстояния от стенок и дна водоема.

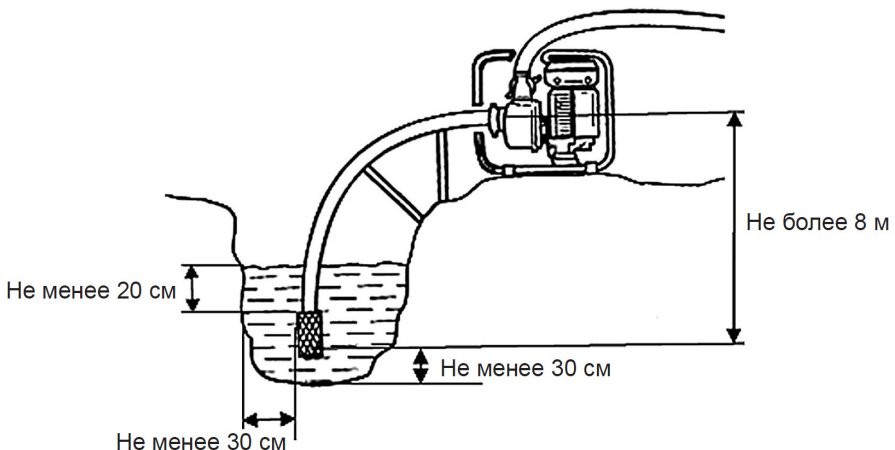


Рис.9 Расположение мотопомпы при эксплуатации

- Эффективная работа мотопомпы обеспечивается герметичностью соединений на всасывающей и напорной магистрали, поэтому необходимо периодически проверять затяжку хомутов крепления рукавов, затяжку винтов крепления улитки, патрубков и всасывающего фильтра.
- Не допускайте деформации всасывающего рукава при работе мотопомпы.
- Если напорный рукав должен быть протянут через дорогу, должны быть приняты меры по защите рукава от переезда его транспортными средствами. Например, можно обшить рукав со всех сторон досками, чтобы транспортные средства переезжали через рукав, не сжимая его и не препятствуя потоку жидкости. В противном случае произойдет гидравлический удар, что в свою очередь приведет к расколу корпуса насоса. Выход насоса из строя при этом не будет являться гарантийным случаем.



ВНИМАНИЕ!

Нарушение данных требований руководства может привести к снижению эффективной работы мотопомпы или выходу из строя двигателя и водяного насоса. Выход из строя водяного насоса или двигателя при нарушении данных требований руководства не будет являться гарантийным случаем.

ЗАПУСК ДВИГАТЕЛЯ



ВНИМАНИЕ!

Перед каждым запуском двигателя обязательно проверить уровень масла в картере. Проверить наличие воды в насосе помпы. Подготовьте мотопомпу к работе. Смотрите раздел «Проверка и подготовка мотопомпы к работе».

- Поверните топливный рычаг 3 в положение ON (Открыто) Рис.2.
- Установите выключатель зажигания 2 в положение ON (Вкл) Рис.1

- Закройте воздушную заслонку 2 (Рис.2). При запуске теплого двигателя воздушную заслонку не закрывать.
- Переведите рычаг газа 1 (Рис.2) влево примерно на 1/3 своего хода.
- Слегка потяните рукоятку стартера до тех пор, пока вы не почувствуете сопротивление, плавно опустите вниз, затем резко дерните рукоятку.



ВНИМАНИЕ!

Всегда строго выполняйте пункт 5 во избежание динамического удара на детали стартера и поломки стартера. Не отпускайте рукоятку стартера резко с верхнего положения, иначе шнур наматывается на маховик и произойдет поломка стартера. Отпускайте рукоятку медленно во избежание повреждения стартера. Невыполнение этих требований инструкции часто приводит к поломке стартера и не подлежит гарантийному обслуживанию.

После запуска прогрейте двигатель примерно в течение одной минуты, открывая по мере прогрева воздушную заслонку. Отрегулируйте желаемые обороты двигателя с помощью рычага управления дроссельной заслонкой.



ВНИМАНИЕ!

Не закрывайте при запуске воздушную заслонку, если двигатель теплый, а также при высокой температуре окружающего воздуха.

ЭКСПЛУАТАЦИЯ МОТОПОМПЫ

После запуска двигателя установите рычаг газа в положение, соответствующее минимально устойчивым оборотам двигателя и прогрейте двигатель в течение 1–2 минут. Начинать эксплуатацию мотопомпы следует только после прогрева двигателя. Не перегружайте мотопомпу длительной непрерывной работой на полных оборотах коленчатого вала.

Во время эксплуатации периодически проверяйте положение всасывающего рукава в точке забора и чистоту его сетки. Для на-

дежной работы всасывающей магистрали рекомендуется утяжелить конец всасывающего рукава в районе фильтра дополнительным грузом и в процессе работы (особенно при запуске помпы) периодически проверять, чтобы всасывающий рукав с фильтром находился в вертикальном положении (Рис.9).

Надежная работа мотопомпы обеспечивается герметичностью соединений на всасывающей и напорной магистрали, поэтому необходимо периодически проверять затяжку хомутов рукавов, затяжку винтов крепления улитки, патрубков и всасывающего фильтра.

Касание сетки всасывающего фильтра о грунт водоема или дна емкости не допускается.

Не допускайте деформации всасывающего рукава при работе мотопомпы.

Во время работы контролируйте работу устройства на случай возникновения посторонних шумов в двигателе или насосе.

ОСТАНОВКА ДВИГАТЕЛЯ

В случае аварийной остановки двигателя переведите выключатель зажигания в положение OFF.

При нормальных условиях эксплуатации, выполняйте следующие процедуры:

1. Переведите двигатель в режим холостого хода. Для этого передвиньте рычаг газа вправо до упора. Дайте двигателю поработать в режиме холостого хода примерно 1 минуту.



ВНИМАНИЕ!

Мгновенная остановка двигателя может привести к тепловому прихвату поршня в цилиндре вследствие высокой температуры двигателя. Выход из строя двигателя при нарушении данных требований инструкции не подлежит ремонту по гарантии.

2. Установите выключатель зажигания в положение OFF.

3. Закройте топливный кран. Для этого передвиньте топливный рычаг в положение OFF (Выкл).

После окончания работы промойте насос помпы чистой водой. Для этого открутите пробку заливной горловины и сливного отверстия и слейте оставшуюся воду. Закрутите пробку сливного отверстия и залейте в камеру насоса мотопомпы чистую воду. Медленно (без рывков) протяните несколько раз за стартер, провернув тем самым рабочее колесо насоса. Открутите пробку сливного отверстия и дайте воде стечь из камеры мотопомпы, затем установите крышки заливного и сливного отверстий.



ВНИМАНИЕ!

После окончания работы обязательно закрывайте топливный кран для того, чтобы исключить протекание топлива в двигатель.

ОБКАТКА МОТОПОМПЫ

Первые 5 часов работы мотопомпы являются временем, в течение которого происходит приработка деталей друг к другу. Поэтому на этот период соблюдайте следующие требования:

1. Используйте мотопомпу на 2/3 от номинальной производительности.
2. Не перегружайте мотопомпу длительной непрерывной работой на максимальных оборотах коленчатого вала.



ВНИМАНИЕ!

После ввода в эксплуатацию нового двигателя первую замену масла необходимо сделать после 5 моточасов работы. Ответственность за поломку мотопомпы в результате несвоевременной замены моторного масла лежит на пользователе.

10. ХРАНЕНИЕ И ТРАНСПОРТИРОВКА

Если предполагается, что мотопомпа не будет эксплуатироваться длительное время, то необходимо выполнить специальные мероприятия по консервации. Место хранения мотопомпы должно быть защищено от пыли и атмосферных воздействий (дождь, снег, резкие перепады температур и т.д.).



ПРИМЕЧАНИЕ!

Все работы по консервации проводятся на холодном двигателе.

1. Поместите подходящую емкость для топлива под карбюратор.
2. Открутите с отстойника болт сливного отверстия, затем отстойник.
3. Установите рычаг топливного крана в положение ON (Открыто) и слейте топливо.
4. Установите отстойник на место, закрутите сливной болт.
5. Установите рычаг топливного крана в положение OFF (Закрыто).
6. При необходимости замените масло в двигателе.
7. Промойте насос чистой водой (см. раздел «Обслуживание насоса»). Полностью слейте воду из корпуса насоса, а затем установите пробку сливного отверстия на место.
8. Открутите свечу зажигания и залейте в цилиндр двигателя примерно одну столовую ложку чистого моторного масла. Проверните вал двигателя несколько раз, чтобы масло растеклось по трущимся поверхностям, затем вверните свечу зажигания руками на место, не затягивая ключом.
9. Потяните за рукоятку стартера до тех пор, пока вы не почувствуете сопротивление, в этом случае впускной и выпускной клапаны будут закрыты. Таким образом, вы предохраните двигатель от внутренней коррозии.
10. После того, как мотопомпа очищена и высушена, обработайте все поврежден-

ные места, и покройте участки, которые могут заржаветь, тонким слоем масла. Смажьте рычаги управления силиконовой смазкой.



ПРЕДУПРЕЖДЕНИЕ!

Бензин окисляется, и портится во время хранения. Старое топливо является причиной плохого запуска, и оно оставляет смолистые отложения, которые загрязняют топливную систему и могут быть причиной выхода двигателя из строя. Проблема ухудшения качества топлива может возникнуть после 1 месяца хранения, поэтому перед постановкой мотопомпы на хранение необходимо слить топливо из бака и карбюратора и для работы использовать всегда свежее топливо.

Гарантия не распространяется на повреждения топливной системы или двигателя, вызванные пренебрежительной подготовкой к хранению.

ВВОД В ЭКСПЛУАТАЦИЮ ПОСЛЕ ХРАНЕНИЯ

Проверьте свою мотопомпу, как указано в разделе «Проверка и подготовка мотопомпы к работе». Если топливо было слито во время подготовки к хранению, заполните топливный бак свежим бензином. Если Вы храните емкость с бензином для дозаправки, убедитесь, что она содержит свежий бензин. Бензин окисляется, и портится в течение времени, ухудшая запуск двигателя. Если цилиндр был покрыт маслом во время подготовки к хранению, двигатель может немного дымить во время запуска. Это нормально.

ТРАНСПОРТИРОВКА

Перед транспортировкой мотопомпы убедитесь в том, что двигатель холодный. Установите выключатель зажигания в положение OFF. Убедитесь в том, что топливный кран закрыт. Во время транспортировки исключите возможность опрокидывания мотопомпы.

11. ТЕХНИЧЕСКОЕ ОБСЛУЖИВАНИЕ

Для поддержания высокой эффективности работы мотопомпы необходимо периодически проверять ее техническое состояние и выполнять необходимые регулировки. Периодичность технического обслуживания и виды выполняемых работ приведены в Таблице 2.

ВИДЫ РАБОТ И СРОКИ ТЕХНИЧЕСКОГО ОБСЛУЖИВАНИЯ



ВНИМАНИЕ!

График технического обслуживания (ТО) применим к нормальным рабочим условиям.

Если Вы эксплуатируете двигатель в экстремальных условиях, таких как: работа при высоких температурах, при сильной влажности или запыленности, необходимо сократить сроки ТО.



ПРЕДУПРЕЖДЕНИЕ!

В выхлопных газах двигателя содержится окись углерода, поэтому обслуживание следует производить на неработающем двигателе. При необходимости произвести регулировки на работающем двигателе, обеспечьте хорошее проветривание в рабочей зоне.



ВНИМАНИЕ!

Используйте только оригинальные запасные части для выполнения технического обслуживания и ремонта. Использование запасных частей, расходных материалов не соответствующих по качеству, а также использование неоригинальных запасных частей, могут повредить двигатель или насос. Выход из строя мотопомпы в этом случае не подлежит ремонту по гарантии.



ПРЕДУПРЕЖДЕНИЕ!

Заглушите двигатель и дайте ему остыть перед тем, как выполнять какие-либо работы по техническому обслуживанию мотопомпы, кроме необходимых работ по регулировке двигателя. Несвоевре-

менное техническое обслуживание или не устранение проблемы перед работой, может стать причиной поломки мотопомпы. Ответственность за поломку мотопомпы в результате несвоевременного обслуживания лежит на пользователе.

ОБСЛУЖИВАНИЕ ВОЗДУШНОГО ФИЛЬТРА

Засоренный воздушный фильтр препятствует потоку воздуха в карбюратор, снижая производительность двигателя и мотопомпы. Для обслуживания необходимо (Рис. 10):

1. Открутить барашковые гайки и снять крышку воздушного фильтра и фильтр.
2. Проверить целостность и чистоту фильтрующих элементов.
3. Поролоновый фильтрующий элемент можно промыть мыльным раствором или раствором не горючей жидкости, тщательно отжать и просушить.
4. Смочить поролоновый фильтрующий элемент специальным или чистым моторным маслом и отжать излишки масла.
5. Грязный бумажный фильтрующий элемент подлежит только замене.
6. Установить на место воздушный фильтр.
7. Закрыть крышку воздушного фильтра.



ВНИМАНИЕ!

Эксплуатация двигателя с грязным, поврежденным воздушным фильтром, снятым воздухоочистителем или без воздушного фильтра приведет к попаданию грязи и пыли в карбюратор и двигатель, что в свою очередь, станет причиной его быстрого износа. Двигатель в этом случае не подлежит ремонту по гарантии.

ТАБЛИЦА 2. ВИДЫ РАБОТ И СРОКИ ТЕХНИЧЕСКОГО ОБСЛУЖИВАНИЯ

Виды работ технического обслуживания*		Каждое использо-вание	Каждые 50 часов	Каждые 100 часов	Каждые 300 часов	При необ-ходимо-сти
Моторное масло	Проверить уровень	X				
	Заменить		X			
Воздушный фильтр	Проверить	X				
	Очистить		X(1)			
	Заменить				X(1)	
Фильтр бензобака	Проверить	X				
	Очистить		X			
	Заменить					X
Фильтр-отстойник	Промыть			X		
Насос	Проверить и очистить	X				
Свеча зажигания	Проверить		X			
	Заменить			X		
Искрогасящая сетка	Очистить			X		
Камера сгорания	Очистить	500 Моточасов (2)				
Зазор в клапанах	Проверить и настроить				X(2)	
Топливный бак и фильтр	Очистить				X(2)	
Крыльчатка	Проверить				X(2)	
Зазор крыльчатки	Проверить				X(2)	
Топливопровод	Проверить/заменить	X				X(2)
Обратный клапан	Проверить				X(2)	
Крепежные детали	Проверить/Подтянуть	X				X

* Выполняются каждый указанный месяц или каждое количество часов, смотря, что случается раньше.

- (1) Сервисное обслуживание должно осуществляться более часто, при работе в пыльных условиях.
 (2) Эти пункты должны осуществляться в специализированном сервисном центре.

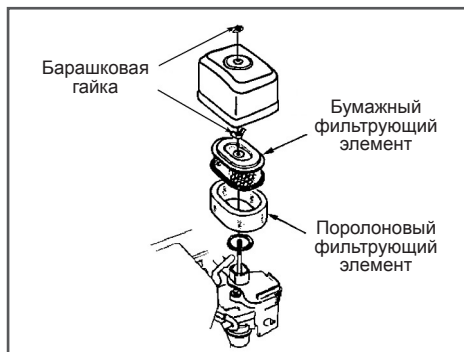


Рис.10 Обслуживание воздушного фильтра

ОБСЛУЖИВАНИЕ ФИЛЬТРА БЕНЗОБАКА

Открутите крышку бензобака (Рис. 11) и снимите сетчатый пластмассовый фильтр бензобака, расположенный под крышкой бензобака. Удалите частицы грязи, промойте фильтр и установите на место. Закройте плотно крышку бензобака.

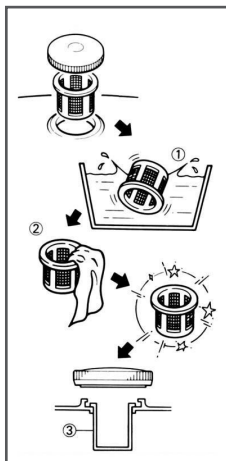


Рис. 11 Обслуживание фильтра бензобака

ОБСЛУЖИВАНИЯ ФИЛЬТРА-ОТСТОЙНИКА КАРБЮРАТОРА

1. Установите топливный рычаг в положение OFF (закрыто) Рис. 12.

2. Установите под карбюратор подходящую емкость.
3. Открутите сливной болт и слейте топливо из отстойника карбюратора.
4. Открутите стакан отстойника и промойте его.
5. Закрутите стакан отстойника и сливной болт.

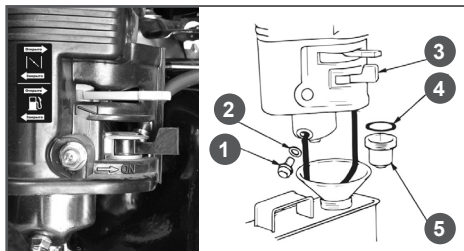


Рис. 12 Обслуживание фильтра-отстойника карбюратора

1. Болт 2. Шайба 3. Рычаг топливного крана 4. Кольцо 5. Отстойник

ЗАМЕНА МОТОРНОГО МАСЛА



ВНИМАНИЕ!

Мотопомпа поставляется с завода без масла в картере двигателя. Перед запуском в работу необходимо залить необходимое количество чистого моторного масла для четырехтактных двигателей.



ВНИМАНИЕ!

После ввода в эксплуатацию нового двигателя первую замену масла рекомендуется сделать после 5 моточасов работы, вторую замену масла сделать после 25 моточасов работы. Каждая последующая замена через 50 моточасов, согласно Таблице 1 при нормальных условиях эксплуатации.

Перед заменой масла прогрейте двигатель в течение 3-5 минут. Это обеспечит быстрый и полный слив масла.

1. Установите мотопомпу на ровную поверхность.

- Открутите крышку/щуп картера (Рис.13).
- Открутите пробку для слива масла и слейте масло в подходящую емкость.
- Плотно закрутите пробку для слива масла.
- Залейте рекомендованное масло до необходимого уровня. Нормальным считается уровень до нижнего края заливной горловины (Рис.13).
- Закрутите крышку/щуп картера.



ВНИМАНИЕ!

Проверяйте надежность установки масляного щупа перед каждым запуском двигателя.

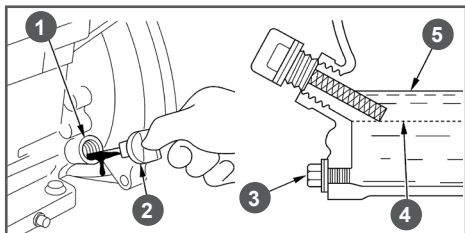


Рис. 13 Замена моторного масла

- Маслозаливная горловина
- Крышка/щуп картера
- Пробка для слива масла
- Минимум
- Максимум



ПРИМЕЧАНИЕ!

Не выбрасывайте отработанное масло в контейнеры для мусора и не выливайте его на землю.

ОБСЛУЖИВАНИЕ СВЕЧИ ЗАЖИГАНИЯ

Рекомендованная свеча зажигания F7RTC или её аналоги (CHAMPION-RN6YC, NGK-BPR7ES, Bosch-WR5DC).



ВНИМАНИЕ!

Использование для работы двигателя свечи зажигания, отличной по своим параметрам от рекомендованной, может привести к выходу двигателя из строя.

Двигатель при этом не подлежит ремонту по гарантии.

- Отсоедините колпачок свечи зажигания и удалите грязь вокруг свечи зажигания.
- Открутите свечу зажигания свечным ключом.



ВНИМАНИЕ!

Никогда не выкручивайте свечу, пока двигатель полностью не остыл — существует опасность повреждения резьбовой части головки цилиндра.

- Проверьте свечу зажигания, если электроды изношены или повреждена изоляция, замените её.
- Измерьте зазор между электродами свечи зажигания специальным щупом. Зазор должен быть 0,7-0,8 мм (Рис.14). При увеличении, или уменьшении требуемого зазора, рекомендуется заменить свечу, так как регулировка зазора может привести к изменению качества искрообразования.
- Аккуратно закрутите свечу зажигания руками.
- После того, как свеча зажигания установлена на место, затяните её свечным ключом.
- Установите на свечу колпачок.

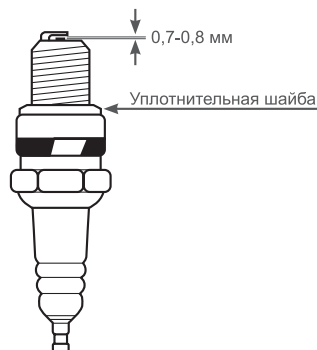


Рис. 14 Зазор между электродами свечи зажигания



ВНИМАНИЕ!

При установке новой свечи зажигания для обеспечения требуемой затяжки, закрутите свечу ключом ещё на $\frac{1}{2}$ оборота после посадки буртика свечи на уплотнительную шайбу. При установке бывшей в эксплуатации свечи зажигания, для обеспечения требуемой затяжки закрутите свечу ключом ещё на $\frac{1}{4}$ - $\frac{1}{8}$ оборота после посадки буртика свечи на уплотнительную шайбу.



ВНИМАНИЕ!

Свеча зажигания должна быть надежно затянута. Не затянутая должным образом или чрезмерно затянутая свеча зажигания может привести к повреждению двигателя.

ОБСЛУЖИВАНИЕ НАСОСА

Каждый раз по окончании работы насоса необходимо промыть корпус насоса, выполняя следующие действия:

1. Слейте из рукавов оставшуюся воду.
2. Открутите сливную пробку насоса и слейте воду.
3. Открутите быстросъемные шпильки крепления крышки насоса и снимите крышку.
4. Снимите корпус крыльчатки (улитку).
5. Очистите от грязи крышку, корпус крыльчатки (улитку) и рабочее колесо (крыльчатку) насоса.
6. Установите крышку насоса на корпус и плотно закрутите шпильки.
7. Закрутите сливную пробку и залейте насос водой. Проверьте внешним осмотром насос на герметичность, затем слейте воду с насоса.
8. Очистите сетку фильтра на всасывающем рукаве.

ОБСЛУЖИВАНИЕ ГЛУШИТЕЛЯ

Во время работы мотопомпы возможно постепенное забивание искрогасящей сетки глушителя нагаром. При этом дви-

гатель теряет мощность, ухудшается запуск двигателя. Поэтому, не реже чем один раз в шесть месяцев или 100 часов работы (что наступит ранее) необходимо очищать сетку от нагара. Для этого необходимо (Рис. 15):

1. Открутите болты (1) 3 шт. и снимите крышку глушителя (3).
2. Открутите винт крепления сетки (снизу, на рисунке не показан).
3. Снимите искрогасящую сетку глушителя (2).
4. Металлической щеткой очистите сетку от нагара.
5. Соберите в обратной последовательности.

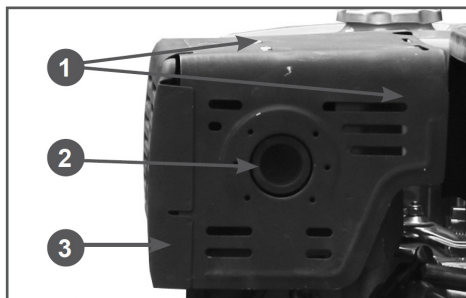


Рис. 15 Обслуживание глушителя

12. ПОИСК И УСТРАНЕНИЕ НЕИСПРАВНОСТЕЙ

ДВИГАТЕЛЬ

НИЗКАЯ МОЩНОСТЬ ДВИГАТЕЛЯ	ВОЗМОЖНАЯ ПРИЧИНА	УСТРАНЕНИЕ
1. Проверьте воздушный фильтр.	Воздушный фильтр загрязнен.	Очистите или замените воздушный фильтр.
2. Проверьте топливо.	Плохое топливо; двигатель заправлен старым или некачественным топливом.	Слейте топливо из топливного бака и карбюратора. Заправьте свежим бензином.
3. Покажите двигатель авторизованному сервисному дилеру.	Топливный фильтр загрязнен, неправильная работа карбюратора, зажигания, рычагов и т.д.	При необходимости замените или отремонтируйте неисправные детали.

ДВИГАТЕЛЬ НЕ ЗАПУСКАЕТСЯ	ВОЗМОЖНАЯ ПРИЧИНА	УСТРАНЕНИЕ
1. Проверьте положение рычагов управления.	Рычаг топливного крана в положении OFF (Выкл).	Установите рычаг топливного крана положение ON (Вкл).
	Воздушная заслонка открыта.	Закройте воздушную заслонку, пока не прогреется двигатель.
	Выключатель зажигания в положение OFF (Выкл).	Установите выключатель зажигания в положение ON (Вкл).
2. Проверьте топливо.	Нет топлива.	Заправьте.
	Плохое топливо; двигатель заправлен старым или некачественным топливом	Слейте топливо из топливного бака и карбюратора. Заправьте свежим бензином.
3. Выкрутите и проверьте свечу зажигания.	Свеча зажигания неисправна, загрязнена или имеет неправильный зазор.	Замените свечу зажигания.
	Свеча зажигания залиты топливом.	Высушите и переустановите свечу зажигания. Запустите двигатель с рычагом газа в установленном в крайнем левом положении.
4. Покажите двигатель авторизованному сервисному дилеру.	Топливный фильтр загрязнен, неправильная работа карбюратора, зажигания, рычагов и т.д.	При необходимости замените или отремонтируйте неисправные детали.

МОТОПОМПА

НЕТ ПОДАЧИ ВОДЫ	ВОЗМОЖНАЯ ПРИЧИНА	УСТРАНЕНИЕ
1. Проверьте камеру мотопомпы.	Мотопомпа не залита.	Залейте мотопомпу.
2. Проверьте всасывающий рукав.	Рукав поврежден, порезан или проколот.	Замените входной рукав.
	Фильтр не полностью под водой.	Погрузите фильтр и конец входного рукава полностью под воду.
	Пропускание воздуха в соединении.	Замените прокладку, если она повреждена или отсутствует. Затяните соединение рукава и хомут.
	Фильтр забит.	Очистите фильтр от мусора.
3. Измерьте всасывающий и напорный рукава.	Слишком большая высота.	Переместите мотопомпу и/или рукава, чтобы сократить высоту.
4. Проверьте двигатель.	Не хватает мощности двигателя.	См. выше раздел «Двигатель».

13. РАСЧЕТ РАБОЧИХ ХАРАКТЕРИСТИК МОТОПОМПЫ

Для расчета рабочих характеристик мотопомпы (Рис.16): расхода воды (производительности) в точке разбора, общей длины трубопроводов, общей высоты подъема — необходимо использовать следующие исходные данные.

Исходные данные:

- Производительность мотопомпы максимальная Q — 1300 л/мин.
- Максимальная высота всасывания — 8 м.
- Высота расположения мотопомпы над уровнем водоема (емкости) — H_s (м).
- Высота точки разбора воды над всасывающим патрубком — H_D (м).
- Длина всасывающего рукава от уровня водоема до всасывающего патрубка — L_s (м)
- Длина напорного рукава от напорного патрубка до точки разбора воды — L_D (м)
- Гидравлические потери элементов напорного трубопровода K (м).
- График зависимости производительности мотопомпы от высоты подъема H_3 (Рис. 17).

Значения гидравлических потерь элементов напорного трубопровода приведены в таблице 2.

ТАБЛИЦА 2.
Значения гидравлических потерь (К)

Тип соединения	Вид соединения	Гидравлические потери (К)
Кран полностью открытый		1 м
Т-образный переходник		3 м
Разворот на 180°		2,5 м
Поворот на 90°		2 м
Изгиб на 45°		1,5 м

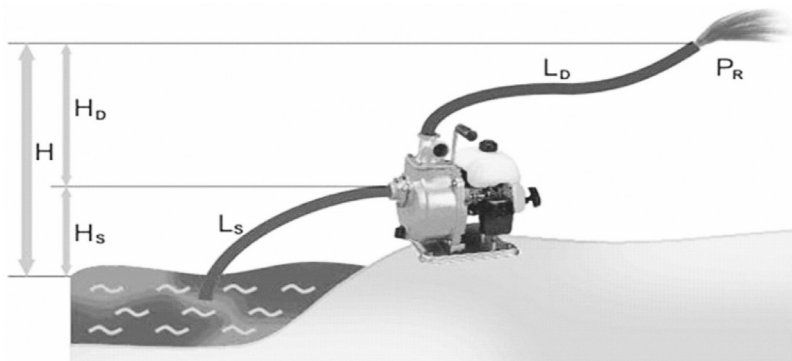


Рис.16 Определение рабочих характеристик мотопомпы

Пример расчета:

Исходные данные. Мотопомпа установлена на расстоянии 2 м от водоема ($L_s = 2$ м) с длиной напорного рукава 50 м ($L_D = 50$ м). Дополнительно подсоединен кран ($K = 1$ м) согласно таблице гидравлических потерь. Помпа установлена на высоте 5 м от поверхности забора ($H_s = 5$ м). Высота точки разбора воды 2 м ($H_D = 2$ м). Давление на выходе (в точке разбора) должно составлять 0,5 атм., что соответствует примерно 5 м водяного столба ($P_R = 5$ м).

Порядок расчета.

1. Расчет общей длины трубопроводов
 $L = L_s + L_D + K = 2 + 50 + 1 = 53$ м
2. Расчет общей высоты подъема
 $H = H_s + H_D + P_R = 5 + 2 + 5 = 12$ м
3. Для определения расхода воды в точке забора необходимо найти эквивалентную высоту подъема по формуле $H_э = H + 0,25L$, в нашем случае $H_э = 12 + 0,25 \times 53 = 25$ м
4. На графике зависимости высоты подъема от производительности мотопомпы (Рис.17) находим величину расхода, она составляет примерно 200 л/мин или 12 м³/час.

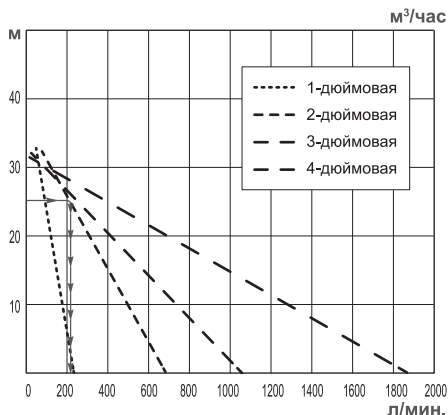


Рис. 17 График зависимости производительности Q мотопомпы от высоты подъема (H)

**ПРОИЗВОДИТЕЛЬ
ОСТАВЛЯЕТ ЗА СОБОЙ ПРАВО
БЕЗ ПРЕДВАРИТЕЛЬНОГО
УВЕДОМЛЕНИЯ ВНОСИТЬ ИЗМЕНЕНИЯ В
КОМПЛЕКТНОСТЬ, КОНСТРУКЦИЮ
ОТДЕЛЬНЫХ ДЕТАЛЕЙ И УЗЛОВ,
НЕ УХУДШАЮЩИЕ КАЧЕСТВО ИЗДЕЛИЯ.
ПОСЛЕ ПРОЧТЕНИЯ РУКОВОДСТВА
СОХРАНИТЕ ЕГО В ДОСТУПНОМ
И НАДЕЖНОМ МЕСТЕ*.**

Адреса сервисных центров в вашем регионе вы можете найти на сайте

WWW.CHAMPIONTOOL.RU

ИМПОРТЕР: ООО «Ладога»
Адрес: 194292, г. Санкт-Петербург,
ул. Домостроительная, д.14, литер А, пом.428

ПРОИЗВОДИТЕЛЬ: United Power Equipment Co., Ltd,
Адрес: Китай, Gaoqi Industrial Centre, Nanyu town
Minhou county, Fuzhou, China. +86 021 5208 0303

(*) – С последней версией руководства по эксплуатации можно ознакомиться на сайте www.championtool.ru